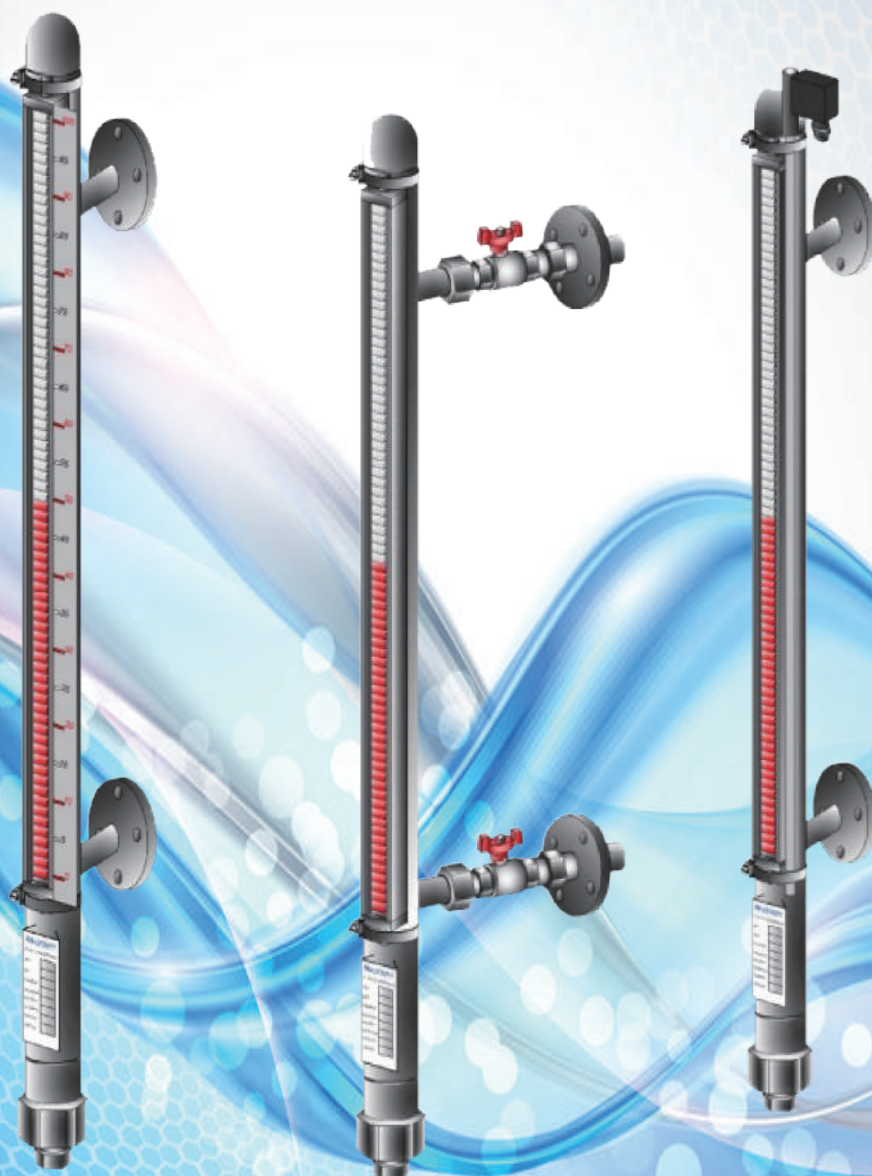


MG Series

翻板式液位計



液位測量的應用

Hsiung Mei

■ 工作原理

翻板式液位計是根據磁浮原理進行液位檢測。當被測容器中的液位升降時，管內的浮球與浮球內的永久磁鐵亦隨之升降，並驅動雙色旗板翻轉180度顯示液位高度。

例如：當液位上升時，旗板由白色轉為紅色；當液位下降時，旗板由紅色轉為白色，指示計的紅、白界面處即為液位的實際高度。

■ 特點

多種應用方式

根據不同應用環境，可安裝於罐倉、桶槽、鍋爐等設備做液位檢測

安全性

指示計與液體完全隔離，適用於強酸、強鹼或腐蝕性強之溶劑等液體，安全性佳

標示清晰

旗板顯示醒目，易於辨識，另有三色旗板指示計提高精確度

耐久性

耐高溫、高壓環境，可靠性佳；另有防爆型可選擇

便利性

依據客戶需求，可搭配警報開關、傳送器及手動閥等做各種應用

■ 一般規格

工作耐壓:

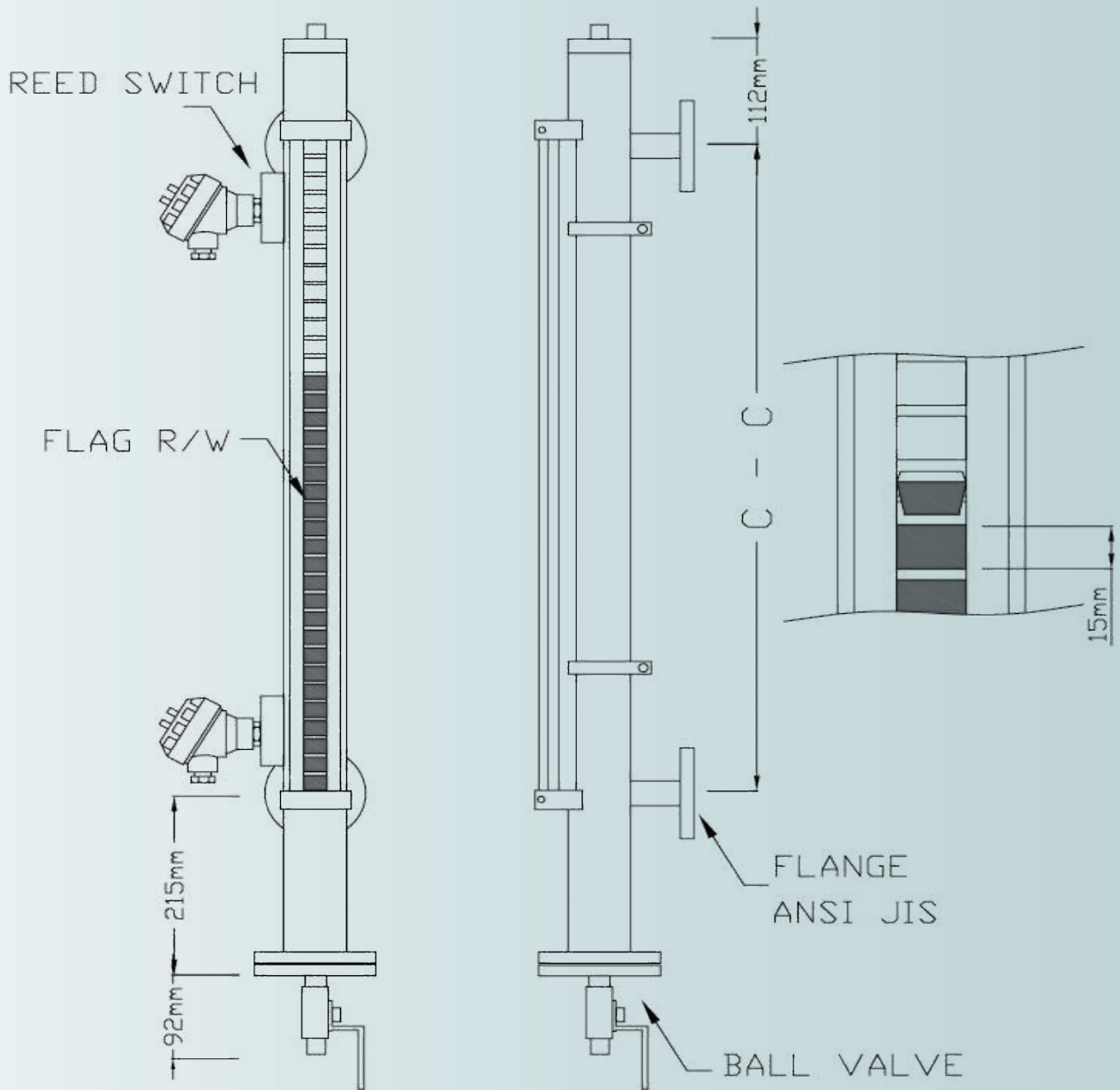
- 不銹鋼材質: 10kg
- PP.PVC.PVDF材質: 3kg

工作溫度:

- 不銹鋼材質: 150 degC
- PVC.PP材質: 70 degC
- PVDF: 120 degC



■ 外觀尺寸圖



■ MG 系列 膛管上端形式

編號	G	H	I	J
形式	帽蓋封焊型	平板封焊附排氣接口及塞頭	法蘭附排氣接口及塞頭	法蘭附套焊口
尺寸圖		1/2"NPT ↓ 	1/2"NPT ↓ 	Ø27 ↓

型號選擇

MG	材質	尺寸	接續型式	安裝方式	腔管上端	洩放閥	輸出	C-C
----	----	----	------	------	------	-----	----	-----

材質 Material			
S4	SUS304	PF	PVDF
S6	SUS316	4F	SUS304 with PTFE
PC	PVC	PP	PP
尺寸 Size			
1	1"	4	2-1/2"
2	1-1/2"	5	3"
3	2"	R	Other
接續型式 Connection Type			
A1	ANSI 150Lb	P5	PN6
A2	ANSI 300Lb	P6	PN10
J3	JIS 5K	R	Other
J4	JIS 10K		
安裝方式 Mounting			
BT	Bottom-Top		
SS	Side-Side		
腔管上端 Chamber Vent			
G	帽蓋封焊型		
H	平板封焊附排氣接口及塞頭		
I	法蘭附排氣接口及塞頭		
J	法蘭附套焊口		
洩放閥 Valve			
W	With		
N	Without		
輸出 Output			
N	純現場顯示	A	警報開關(需告知數量)
O	4-20mA	B	4-20mA+警報開關
Center to Center			
XXXX	mm		

*訂購時請告知待測流體

Hsiung Mei 雄鎂科技儀器企業有限公司

台北市文山區光輝路21巷24號1樓
 電話/(02)2937-1325 傳真/(02)2937-1305
 網址: www.hsiungmei.com.tw 信箱: sales@hsiungmei.com.tw

▶ 營業項目 - 工業儀器與校正服務
 ● 液位 ● 料位 ● 壓力 ● 流量 ● 溫度 ● 記錄器