

## 概述

**ALIAWATER** AWF410HM系列採用雙聲道超音波時差法原理和動態零點設計，使測量更加準確可靠。採用不銹鋼外殼，無可動部件，穩定性高。整流功能設計使儀錶穩定的測量，不受流場的影響。該水錶對前後直管段要求低，實用性強。低功耗設計，使用壽命可達15年。除IP68防水設計外，還可選配MODBUS通訊。廣泛應用於工業、農業、自來水廠等領域。

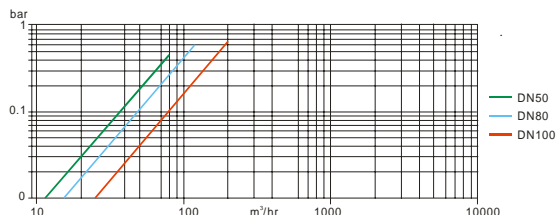
## 特性

- Q3:Q1量程比高達500:1
- 低功耗，電池壽命長達15年
- MODBUS RS485輸出
- 雙向測量，雙向輸出
- 全機外殼採用不銹鋼304
- 防護等級IP68，可長期水下工作
- 自帶數據儲存功能，可儲存年/月/日累積10年的數據
- LCD顯示，可同時顯示瞬間流量，累積流量，流向，警報，檢漏等
- 支持外接電源，滿足各種工業應用

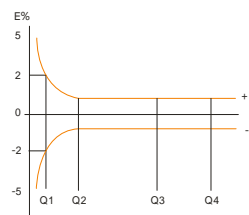
## 標準規格

- 測量原理：雙聲道超音波時差法
- 管徑：50, 80, 100 mm
- 本體材質：不銹鋼304
- 過程接續：DIN法蘭
- 量程比Q3 / Q1 (R)：500:1
- 精確度：+/-1% (Q4-Q2), +/-2% (Q2-Q1)
- 精密等級：ISO 4064 rev.2014, Accuracy class 1
- 重覆性：+/-0.2%讀取值
- 流體溫度：0.1-50 °C (T50)
- 環境溫度：-25~55 °C
- 環境濕度：0-100% RH
- 分辨率：0.001 Unit (Minimum)
- 顯示：9位累積顯示，4位瞬間流量顯示，可顯示錯誤警報，流向，輸出等

- 單位
  - 瞬間流量單位：m<sup>3</sup>/hr, L/s, USGPM
  - 累積流量單位：m<sup>3</sup>, USgal, Acre Feet (A.F.), ft<sup>3</sup>
  - 流速單位：m/s
- 最大壓力：16 bar
- 壓損：△P 0.16 bar
- 性能等級：機械等級 M1  
電磁環境等級 E2
- 通訊：MODBUS 通訊協議
- 供電電源：8-24 VDC
- 防護等級：IP68
- 數據儲存：可儲存年/月/日累積量10年的數據
- 供電電源：3.6 VDC 電池, Size D
- 電池壽命：≥15年 (純顯示)



壓損曲線圖



精確度曲線

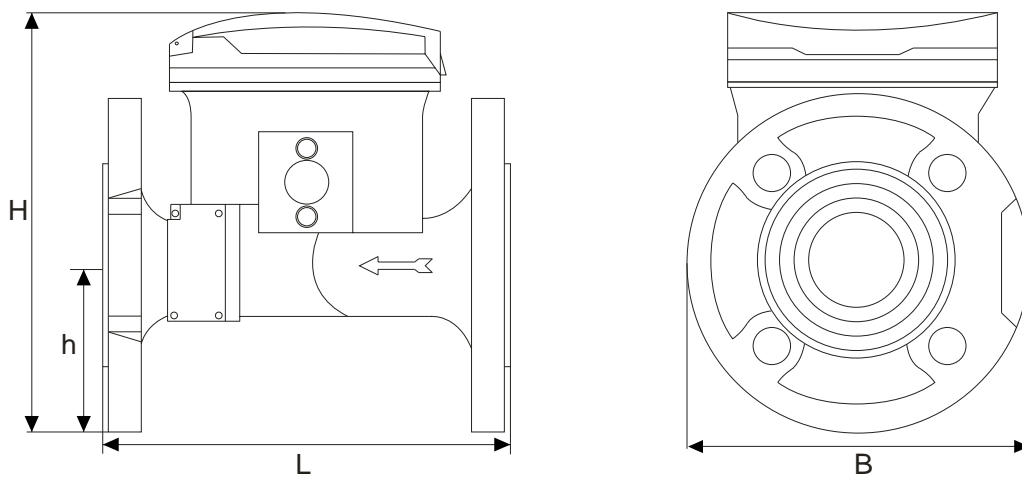


流量範圍

單位: m<sup>3</sup>/hr

管徑 (mm)	DN50	DN80	DN100
Inch	2"	3"	4"
最大流量Q4	50	80	125
常用流量Q3	40	63	100
過度流量Q2	0.128	0.2	0.32
最小流量Q1	0.08	0.125	0.2
起始流量	0.02	0.02	0.02
Q3 / Q1 (R)	500	500	500
Q1-Q2精確度: +/-2%, Q2-Q4精確度: +/-1%,			
高於OIML R49 EN14154和ISO 4064:2014標準			

尺寸圖



管徑 (mm)	DN50	DN80	DN100
Inch	2"	3"	4"
L (mm)	200	225	250
B (mm)	165	200	220
H (mm)	194	210	223
h (mm)	40	90	103
重量 (kg)	9	13	15

型號選擇表

AWF410HM系列					
例: AWF410HM-050-P-MB-NN					
AWF410HM-	XXX	-X	-XX	-XX	規 格
管徑	050-100				050, 080, 100 mm
過程接續		-P			PN16
輸出			-NN		無
			-MB		MODBUS 輸出
其它			-NN		無