

## 概述

**ALIAMAG** AMF301HM系列是螺紋式電磁流量計，主要應用於各種有導電度的液體，管徑從4到40 mm。

AMF301HM系列電磁流量計可應用於各種流體，如自來水，廢水，食品，果汁等各種工業用流體。

AMF301HM系列電磁流量計可以與AMC系列轉換器組成一體型或分離型式。

## 特性

- 輕便的結構
- 流速範圍：0-12 m/s，並對於低流速的測量有極好的準確性
- 螺紋介面管道
- FEP內襯可適用於真空管路
- 高精確度 $\pm 0.4\%$ 讀取值 (或 $\pm 0.2\%$  讀取值)
- 可同時測量正向 / 反向流量

## 標準規格

- |          |  |          |   |
|----------|--|----------|---|
| ● 管徑     | : FEP: 4, 10, 15, 25 mm<br>: PU: 10, 15, 20, 25, 32, 40 mm   | ● 電氣接口   | : 標準: M20 選項: 1/2" NPTF   |
| ● 流量測量範圍 | : 流速0-0.25 m/s最小範圍<br>0-12 m/s最大範圍   | ● 環境溫度   | : -25~60 °C   |
| ● 材質     | 測量管和接續: S.S. 304 (不銹鋼304)<br>線圈外殼: 碳鋼 (標準型)<br>內襯: PU / FEP<br>電極材質: S.S. 316L (不銹鋼316L)<br>: Titanium (鈦)<br>: Hastelloy B (哈氏B)<br>: Hastelloy C (哈氏C)<br>: Tantalum (鉭)<br>: Platinum (白金) (25, 32, 40 mm)  | ● 接續方式   | : 螺紋式 (BSPP)  |
| ● 流量範圍   | 4 mm : 0-11.3 L/hr ~ 0-543 L/hr<br>10 mm : 0-71 L/hr ~ 0-3,393 L/hr<br>15 mm : 0-159 L/hr ~ 0-7,634 L/hr<br>20 mm : 0-283 L/hr ~ 0-13,571 L/hr<br>25 mm : 0-442 L/hr ~ 0-21,205 L/hr<br>32 mm : 0-724 L/hr ~ 0-34,743 L/hr<br>40 mm : 0-1,131 L/hr ~ 0-54,286 L/hr | ● 接地電阻   | : <10 Ω   |
|          |  | ● 精確度    | : $\pm 0.4\%$ 讀取值 (流速 $\geq 0.5$ m/s)<br>: $\pm 0.2\%$ 讀取值<br>(適用於AMC3200HM / AMC3200E轉換器)<br>: $\pm 0.0025$ m/s (流速<0.5 m/s) |
|          |  | ● 溫度     | 一體型: -10~80 °C<br>分離型: -20~120 °C (Liner: FEP)<br>: -20~80 °C (Liner: PU)   |
|          |  | ● 最大耐壓   | : 16 kgf/cm <sup>2</sup>  |
|          |  | ● 隔離防爆等級 | : Ex d ia [ia] q IIC T6<br>(適用於AMC3200HM轉換器)  |
|          |  | ● 防護等級   | : IP67  |
|          |  | ● 導電度    | : >5 μS/cm  |

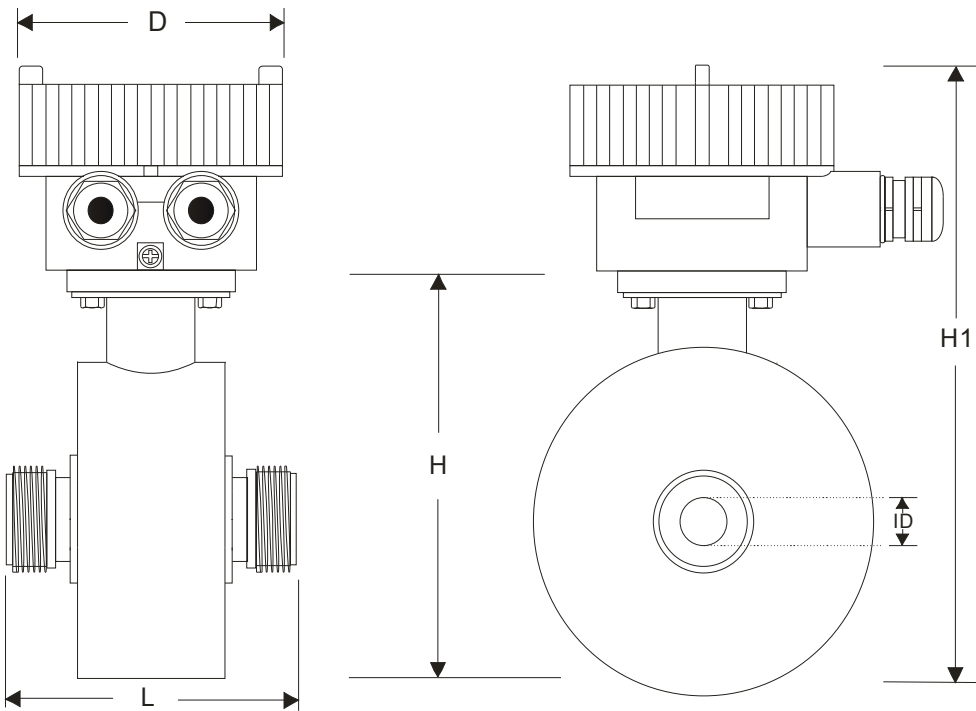


流量範圍

單位：L/hr

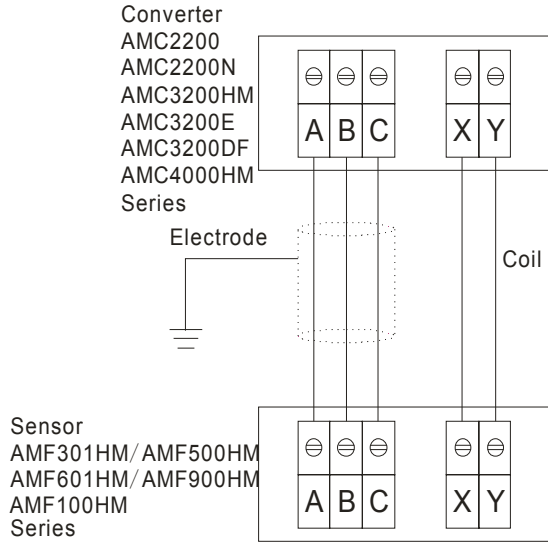
管徑 mm	流量範圍和流速表						
	最小範圍 0-0.25 m/s	1.0 m/s	2.0 m/s	3.0 m/s	5.0 m/s	10.0 m/s	最大範圍 0-12 m/s
4	0 to 11.3	45	90	136	226	452	0 to 543
10	0 to 71	283	565	848	1,414	2,827	0 to 3,393
15	0 to 159	636	1,272	1,908	3,181	6,362	0 to 7,634
20	0 to 283	1,131	2,262	3,393	5,655	11,309	0 to 13,571
25	0 to 442	1,767	3,534	5,301	8,836	17,671	0 to 21,205
32	0 to 724	2,895	5,790	8,686	14,476	28,952	0 to 34,743
40	0 to 1,131	4,524	9,048	13,571	22,619	45,238	0 to 54,286

尺寸圖



管徑 ID (mm)	接續	尺寸圖 (mm)				重量
		L	D	H	H1	kg
4	1/2" BSPP	90 / X	100	140 / X	219 / X	2.0 / X
10	3/4" BSPP	100 / 100	100	145 / 137	224 / 216	2.2 / 2.2
15	3/4" BSPP	110 / 100	100	145 / 137	224 / 216	2.5 / 2.4
20	1" BSPP	X / 100	100	X / 137	X / 216	X / 2.5
25	1-1/4" BSPP	110 / 100	100	165 / 137	244 / 216	2.5 / 2.5
32	1-1/2" BSPP	X / 100	100	X / 142	X / 221	X / 2.8
40	2" BSPP	X / 100	100	X / 150	X / 229	X / 3.1

接線圖



型號選擇表

AMF301HM系列						
範例：AMF301HM-O15-S-050-NN						
AMF301HM-	X	XX	-X	XXX	-XX	規 格
內襯	O					PU / Polyurethane (10, 15, 20, 25, 32, 40 mm)
	F					FEP (4, 10, 15, 25 mm)
管徑	04-40					4, 10, 15, 20, 25, 32, 40 mm
電極材質			-S			Stainless Steel 316L (不銹鋼316L)
			-T			Titanium (鈦)
			-B			Hastelloy B (哈氏 B)
			-C			Hastelloy C (哈氏 C)
			-A			Tantalum (鉭)
			-P			Platinum (白金)(25, 32, 40 mm)
			-Z			其它
與轉換器連接方式及線長			NNN			一體型
			010-300			分離型，線長10-300 m
其它			-NN			無
			-XX			隔離防爆型，Ex d ia [ia] q IIC T6 (適用於AMC3200HM轉換器)
			-PT			電氣接口1/2" NPTF

➤結構選擇 (一體或者分離)

