

## 概述

ALIAVTX ASF7100HM系列旋進漩渦流量計是ALIA獨自開發研制，並具有世界領先水準的新型氣體流量儀錶。採用先進的雙探頭旋進式流量傳感器技術，抗干擾能力強，精確度高，無機械轉動零件，結構穩固，維修量小。採用16位電腦芯片，集成度高，體積小，性能強，該流量計集合流量、溫度、壓力檢測功能於一體，並能進行溫度、壓力、壓縮因子自動補償，可廣泛應用於石油、化工、電力、冶金、煤炭等行業各種氣體的計量。

## 特性

- 雙流量探頭對比檢測技術，可有效抑制振動或頻率干擾
- 無機械可動零件，穩定可靠，壽命長，無需特殊維護
- 整合溫度，壓力補償，可自動實現溫壓補償
- 多種信號輸出：4-20 mA，脈衝，RS485，警報
- 流量計顯示可以90°旋轉，利於安裝與觀看
- 整體功耗低，可以電池供電，也可外接供電
- 相比於渦流式流量計壓損小
- 前後直管段要求低，節省現場安裝空間

## 標準規格

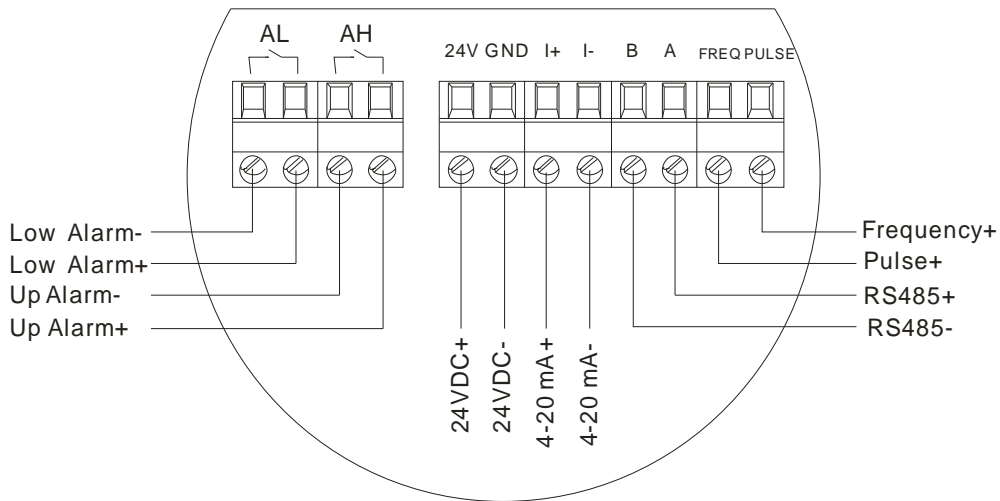
- |          |  |                             |  |   |
|----------|--|-----------------------------|--|---|
| ● 管徑     | : 15, 20, 25, 32, 40, 50, 65, 80, 100, 125, 150, 200 mm (1/2", 3/4", 1-1/4", 1-1/2", 2", 2-1/2", 3", 4", 5", 6", 8") | ● 現場指示                      | : 4行液晶顯示<br>: 7位數瞬間流量<br>: 8位數+4位小數累計量           |   |
| ● 流量測量範圍 | : 0.3-3600 m <sup>3</sup> /hr  | ● 單位                        | : Nm <sup>3</sup> /hr, m <sup>3</sup> /hr, kg/hr |   |
| ● 精確度    | : +/-1.5%of reading (標準)<br>: +/-1.0%of reading (選用)   | ● 按鍵                        | : 3個內建按鍵可操作及顯示控制                                 |   |
| ● 外殼材質   | : 鋁合金  | ● 電流輸出                      | : 4-20 mA (兩線式、四線式)<br>負載: Rohm = (VDC-15) * 50  |   |
| ● 本體材質   | : 鑄鋁合金<br>: 不銹鋼304<br>: 不銹鋼316<br>: 不銹鋼316L  | 輸出單位: 標準流量 / 工作流量           | ● 脈衝輸出   | : 工程頻率 / 工程單位脈衝<br>功率: 24 VDC, 50 mA Max. |
| ● 接續方式   | : 法蘭式  | ● 警報輸出                      | : 2個繼電器，上下限警報<br>功率: 5A 30 VDC / 5A 250 VAC      |   |
| ● 法蘭規格   | : JIS 10K / JIS 20K / JIS 40K<br>ANSI 150# / ANSI 300# / ANSI 600#<br>PN10 / PN16 / PN25 / PN40                      | 輸出單位: 標準流量 / 工作流量 / 溫度 / 壓力 | ● 通訊協定   | : RS485 (MODBUS)                          |
| ● 耐壓     | : 鑄鋁合金材質，Max. 16 kgf/cm <sup>2</sup><br>: 不銹鋼材質，Max. 64 kgf/cm <sup>2</sup>  | ● 資料儲存                      | : 操作參數和總流量值皆由EEPROM儲存<br>並可儲存十年以上                |   |
| ● 流體溫度   | : -20~80 °C  | ● 接線孔                       | : 標準: M20 * 1.5 選用: 1/2" NPTF                    |   |
| ● 環境溫度   | : -30~65 °C  | ● 防護等級                      | : IP65<br>: 耐壓防爆型，Ex d IIC T4-T6                 |   |
| ● 電源供電   | : 15-30 VDC (兩線式)<br>: 24 VDC ±15% (四線式)<br>: 3.6V鋰電池，Size C   | ● 傳感器                       | 壓力傳感器: 擴散硅式傳感器<br>溫度傳感器: RTD                     |   |
| ● 功耗     | : <2W (24 VDC)   |                             |  |   |
| ● 電池壽命   | : 大於2年 (3.6V鋰電池)   |                             |  |   |



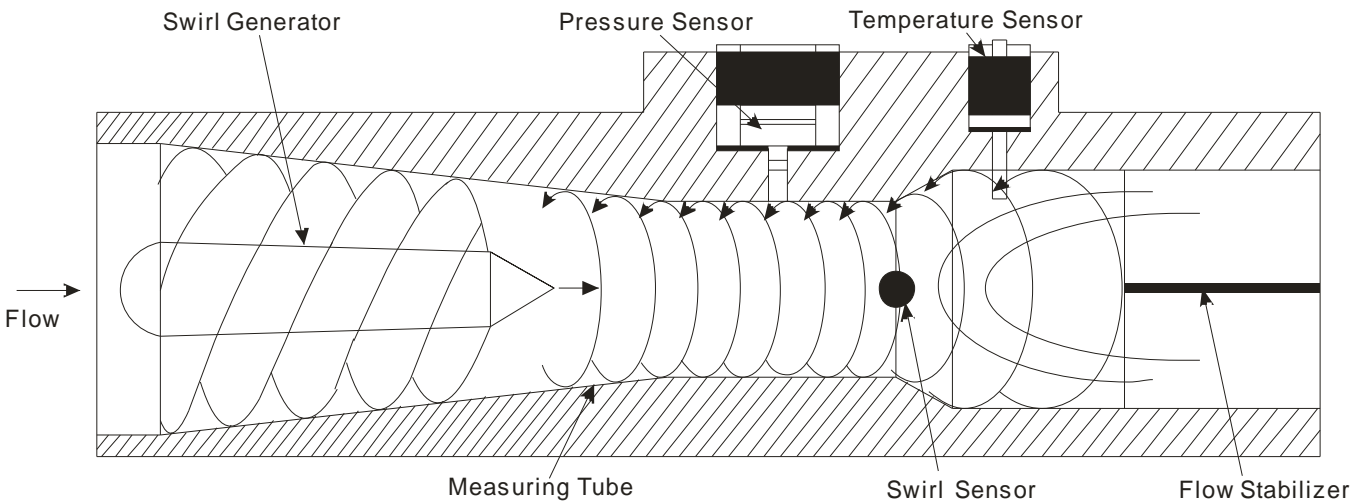
流量範圍

管徑		流量範圍 (Nm <sup>3</sup> /hr)											
mm	inch	20 °C											
		0 bar G		2 bar G		4 bar G		6 bar G		8 bar G		10 bar G	
		最小	最大	最小	最大	最小	最大	最小	最大	最小	最大	最小	最大
15	1/2"	0.3	12.0	0.8	33.2	1.4	55.3	2.0	77.3	2.5	99.4	3.0	121.5
20	3/4"	1.2	15.0	3.3	41.5	5.5	69.2	7.7	96.7	9.9	124.3	12.2	151.9
25	1"	2.5	30.0	6.9	83.1	11.5	138.3	16.1	193.5	20.7	248.7	25.3	303.8
32	1-1/4"	4.5	60	12	166	21	277	29	387	37	497	46	608
40	1-1/2"	7.0	70	19	194	32	323	45	451	58	580	71	709
50	2"	10.0	130	28	360	46	599	64	838	83	1078	101	1317
65	2-1/2"	20.0	300	55	831	92	1383	129	1935	166	2487	203	3038
80	3"	30.0	400	83	1108	138	1844	193	2580	249	3315	304	4051
100	4"	50.0	800	139	2217	231	3688	322	5159	414	6631	506	8102
125	5"	80.0	1000	222	2771	369	4610	516	6449	663	8289	810	10128
150	6"	190.0	1900	526	5265	876	8759	1225	12254	1575	15748	1924	19243
200	8"	240.0	3600	665	9975	1106	16597	1548	23218	1989	29839	2431	36460

接線圖

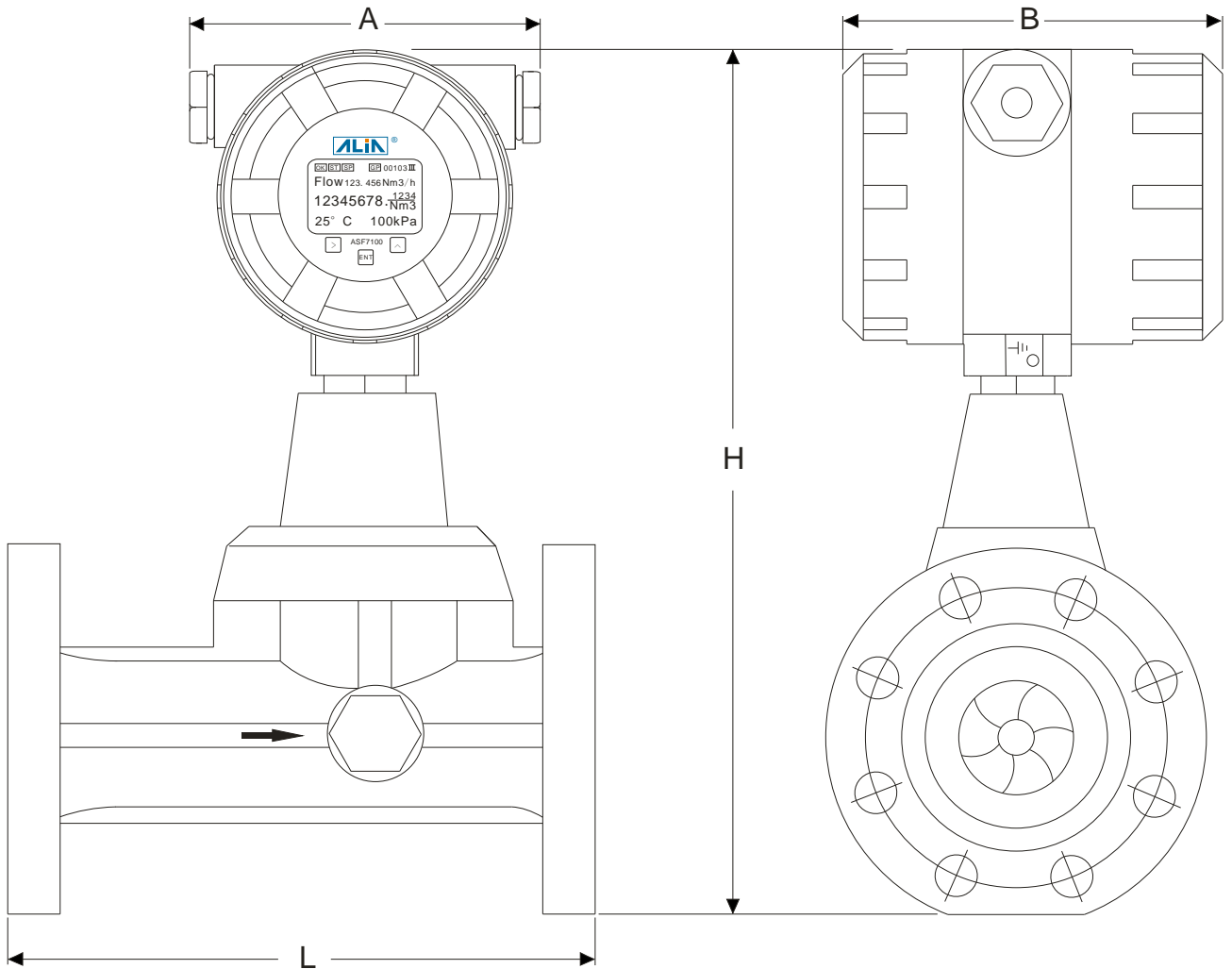


結構圖

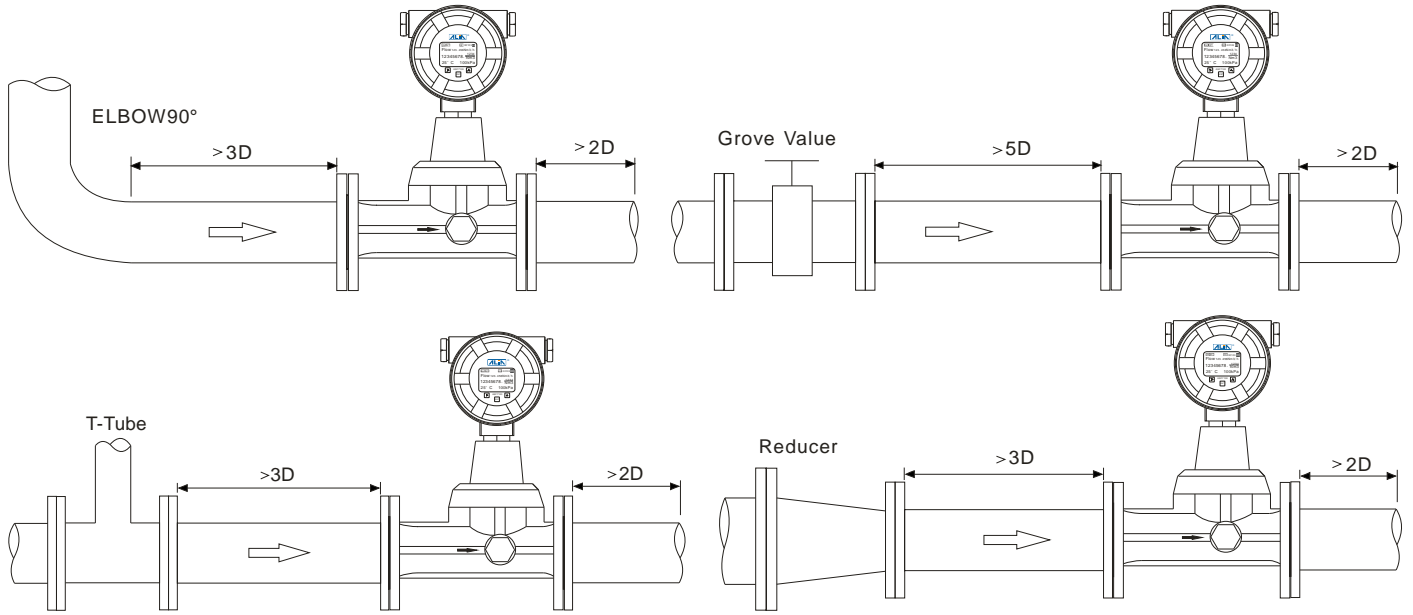


尺寸圖

管徑		L (mm)		H (mm)	A (mm)	B (mm)	重量 (kg)	
		鋁合金	不銹鋼				鋁合金	不銹鋼
15	1/2"	160	160	280	130	140	5.8	7.0
20	3/4"	160	160	335	130	140	6.0	10.0
25	1"	182	200	350	130	140	6.0	10.0
32	1-1/4"	198	198	355	130	140	7.0	12.0
40	1-1/2"	230	230	370	130	140	8.5	12.5
50	2"	230	230	380	130	140	9.0	15.0
65	2-1/2"	300	290	405	130	140	11.0	22.0
80	3"	330	330	410	130	140	13.0	23.0
100	4"	410	410	440	130	140	14.5	34.0
125	5"	516	516	470	130	140	24.0	45.0
150	6"	585	575	490	130	140	33.0	56.0
200	8"	700	700	550	130	140	42.5	83.0



前後直管段



型號選擇表

ASF7100HM系列						
例：ASF7100HM-S6-050-AA-PT						
ASF7100HM-	-XX	-XXX	-X	X	-XX	規 格
材質	-AL					鑄鋁金 (Max. Pressure: 16 kgf/cm <sup>2</sup> ) * Note
	-S4					不銹鋼304
	-S6					不銹鋼316
	-SL					不銹鋼316L
管徑	-015-200					015-200 mm (1/2"-8")
法蘭			-1			PN10
			-2			PN16
			-3			PN25
			-4			PN40
			-A			ANSI 150 #
			-B			ANSI 300 #
			-C			ANSI 600 # (Max. 64 kgf/cm <sup>2</sup> )
			-J			JIS 10K
			-K			JIS 20K
			-L			JIS 40K
		-Z			其他	
輸出方式			N			電池供電 (只顯示, 無輸出)
			A			4-20 mA (2線式) or Active Pulse or RS485
			B			4-20 mA (4線式) + Active Pulse + RS485 + Relay Alarm
其他			-NN			無
			-EX			耐壓防爆型, Ex d IIC T4-T6
			-PT			接線孔1/2" NPTF

Note: 鑄鋁合金材質, 法蘭25A JIS 10K, 4"-8" ANSI 150#不可選。